



# ROTAČNÍ VAKUOVÝ ODPAŘOVÁK

## RVO 004

### Návod k obsluze

Výrobce : INGOS s.r.o divize laboratorních přístrojů

Dodavatel a servis : INGOS s.r.o. Tel: +420 225 983 400  
K Nouzovu 2090 +420 225 983 409  
143 00 PRAHA 4 Fax: +420 244 403 051  
e-mail: [pristroje@ingos.cz](mailto:pristroje@ingos.cz)



(c) INGOS 2015

<b>ÚVOD</b>	<b>1</b>
<b>TECHNICKÝ POPIS</b>	<b>2</b>
<b>UVEDENÍ DO PROVOZU</b>	<b>3</b>
<b>ÚDRŽBA</b>	<b>4</b>
<b>ZÁVADY A JEJICH ODSTRANĚNÍ</b>	<b>5</b>
<b>BEZPEČNOST A PODMÍNKY PROVOZU</b>	<b>6</b>
<b>PŘÍSLUŠENSTVÍ A NÁHRADNÍ DÍLY</b>	<b>7</b>
<b>ZÁVĚR</b>	<b>8</b>
<b>OBSAH</b>	<b>9</b>

# 1. ÚVOD

## 1.1 Určení přístroje a specifikace

Rotační vakuový odpařovák RVO 004 je určen k odpařování za nízkého tlaku, při předem nastavené teplotě ohřívací lázně a za předem definovaného stálého míchání odpařovaného roztoku. Odsáté páry kondenzují ve vertikálním chladiči a jsou jímány do baňky. Tím je zajištěno, že nemůže dojít k poškození odpařovaného roztoku a tím k jeho znehodnocení. RVO 004 je vybaven lázní s elektronickou regulací teploty.

## 1.2 Technické údaje

Rozsah otáček .....	10 – 160 ot/min
Teplota lázně .....	od teploty okolí +5 °C - 100 °C
Přesnost regulace teploty .....	±1 °C
Napájení .....	230 V, ±10 %, 50 Hz
Kategorie přepětí v instalaci .....	II.
Příkon.....	max. 24VA
Příkon lázně .....	max. 2000 VA
Hmotnost bez skla .....	8 kg
Hmotnost skla .....	2.5 kg
Rozměry (š x v x h) .....	600 x 950 x 391 mm (včetně skla)

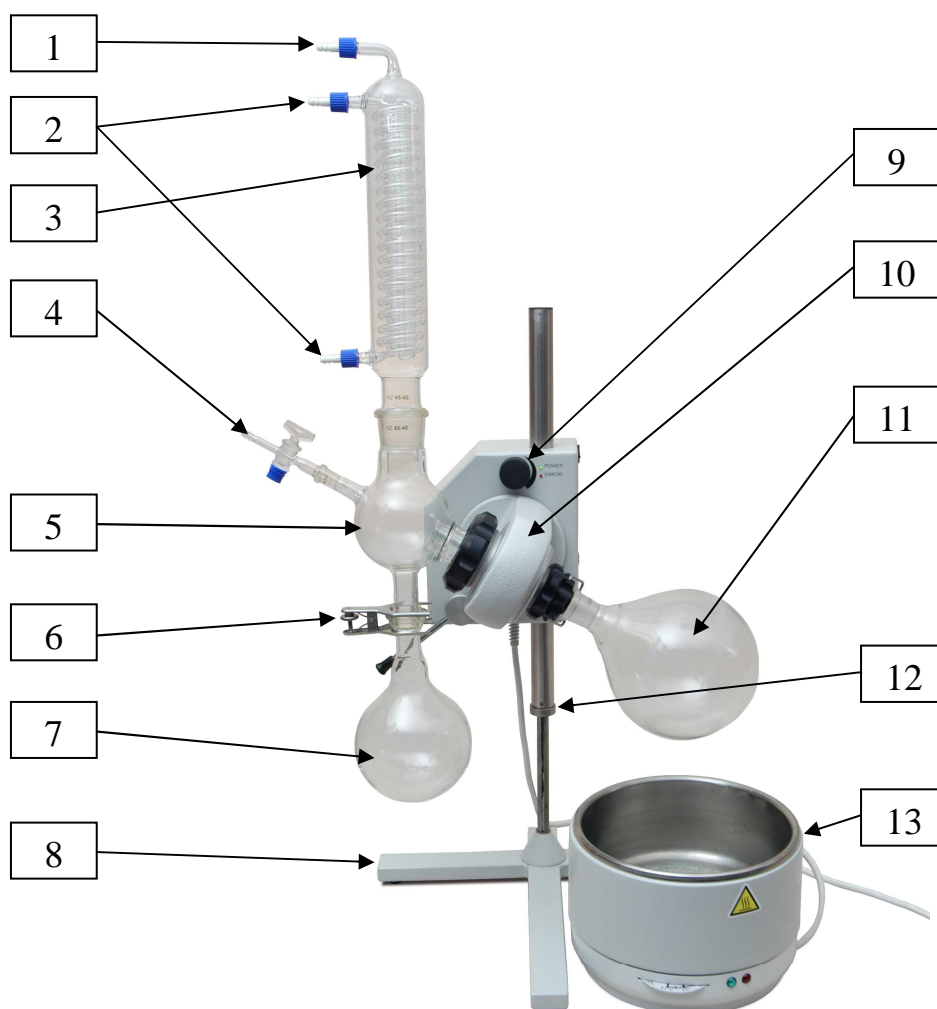
## 1.3 Vysvětlení symbolů



- horký povrch

## 2. TECHNICKÝ POPIS

Přístroj se skládá ze stojanu, hlavy s rotujícím pouzdrům, trubky, nástavce kulového, chladiče, baňky s kulovým zábrusem, baňky s kulatým dnem, připouštěcí trubice s kohoutem, spony pružné a spony pevné. Přehled kompletního příslušenství přístroje viz odstavec 7.2.1.



- |                                      |   |
|--------------------------------------|---|
| 1. Vývodka - připojení podtlaku      | 8. Stojan   |
| 2. Vývodky - připojení chladicí vody | 9. Řízení otáček  |
| 3. Chladič                           | 10. Hlava s rotujícím pouzdrům  |
| 4. Sací trubice                      | 11. Baňka 1000 nebo 2000 nebo 4000 ml s kulovým dnem, zábrus NZ 29/32 |
| 5. Kulový nástavec                   | 12. Zajišťovací šroub.  |
| 6. Pevná spona                       | 13. Ohřívací lázeň  |
| 7. Baňka 1000 ml s kulovým zábrusem  |   |

Obr. 1. Umístění jednotlivých částí RVO

## **3. UVEDENÍ DO PROVOZU**

### **3.1 Vybalení přístroje**

Přístroj vybalte z přepravního obalu, zkontrolujte povrch přístroje a podle dodacího listu zkontrolujte všechny položky. V případě poškození přístroje, nebo pokud některá položka chybí, obraťte se na výrobce nebo Vašeho dodavatele. Upozornění: Před montáží skla potřete zábrusy skla silikonovou vazelínou.

### **3.2 Sestavení přístroje**

Knoflík fixace rotace, který se nachází na pravé straně hlavy s rotujícím pouzdrem, nastavíme do polohy zamčeno (červený bod) (někdy je nutné nepatrně pootočit rotujícím pouzdrem). Do hlavy s rotujícím pouzdrem zasuněte trubku ze strany ohřívací lázně a to tak, až se zábrus dotkne plastového nákrůžku. Dotáhněte matici rotačního pouzdra. Uvolněte knoflík fixace rotace (zelený bod).

Na opačné straně hlavy s rotující pouzdrem (obr. 2) je pevné pouzdro s maticí. Matici (2) odšroubujte, navlékněte na osazenou část nástavce kulového (1), vložte korálkový zajišťovací kroužek (3) tak, aby zapadl za osazenou část nástavce kulového. Zkontrolujte, je-li uvnitř osazené části vloženo silikonovou vazelínou namazané těsnění gufero (4) otevřenou stranou vně osazení. Zkontrolujte, zda je těsnění ploché (5) vloženo v pouzdro a nástavec kulový s guferem a maticí opatrně nasadíte na skleněnou trubku (6), nástavec kulový zasuněte na doraz a řádně utáhněte maticí (1). Půlkulový zábrus nástavce kulového směřuje dolů.

Veškeré zábrusy na ostatních skleněných dílech jemně potřete silikonovou vazelínou.

Chladič vložte do zábrusu v horní části nástavce kulového a zároveň do držáku chladiče, horní vývodka chladiče slouží pro připojení zdroje podtlaku. Další vývodky slouží pro chladící vodu.

Pomocí pevné spony přichyťte ke kulovému zábrusu nástavce kulového baňku s kulovým zábrusem a utáhněte.

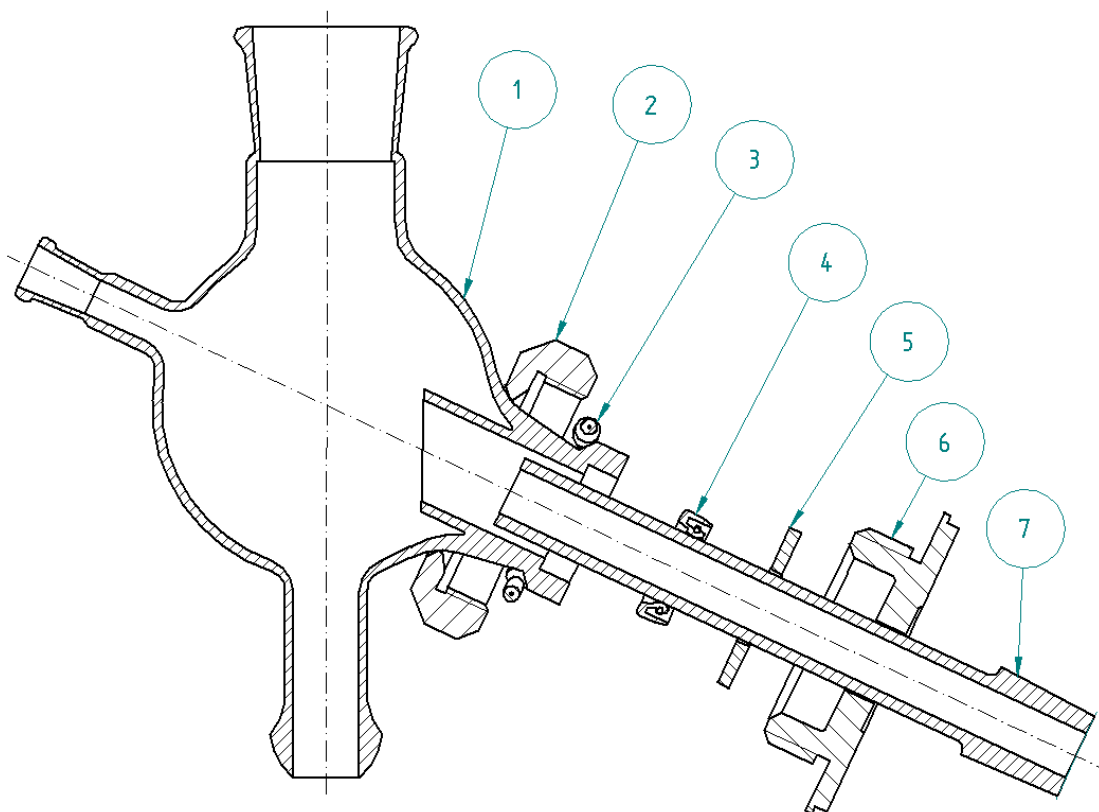
Na trubku nasadíte baňku s kulovým dnem a zajistíte pružnou sponou.

Do nástavce kulového vložte připouštěcí trubici s kohoutem (kohout uzavřen).

Zapojte síťovou šňůru.

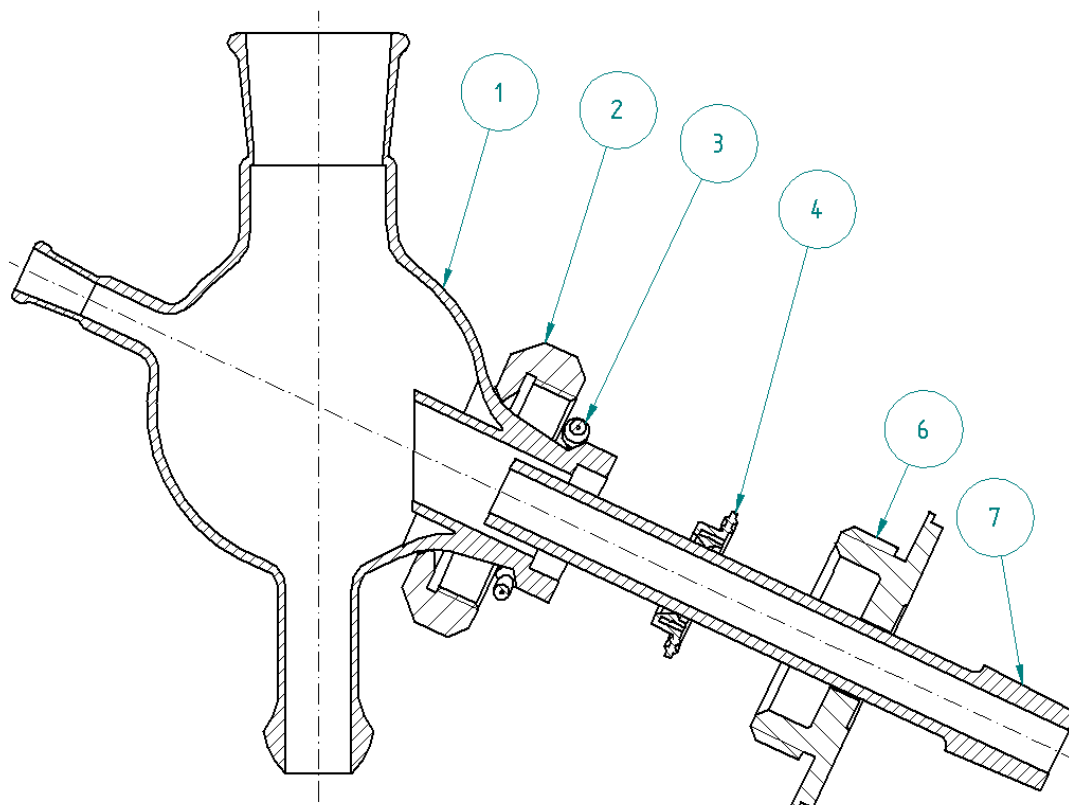
Do ohřívací lázně nalijte vodu, seřídte doraz stojanu tak, aby baňka s kulovým dnem byla dostatečně ponořena v kapalině. Maximální množství kapaliny je cca asi 20 mm pod okrajem ohřívací lázně.

**Upozornění:** Nesmí být použit skleněný díl s viditelnou prasklinou či jinou vadou!



- |                                  |                   |
|----------------------------------|-------------------|
| 1. Kulový nástavec               | 5. Těsnění ploché |
| 2. Matice                        | 6. Pouzdro        |
| 3. Zajišťovací kroužek korálkový | 7. Sací trubice   |
| 4. Těsnění gufero                |                   |

Obr. 2a. Montážní výkres



- |                                  |                 |
|----------------------------------|-----------------|
| 1. Kulový nástavec               | 5. -----        |
| 2. Matice                        | 6. Pouzdro      |
| 3. Zajišťovací kroužek korálkový | 7. Sací trubice |
| 4. Těsnění PTFE                  |                 |

Obr. 2b. Montážní výkres (chemicky odolné)

### 3.3 Ovládání přístroje

Přístroj se uvádí do chodu zapojením síťového vypínače. Po zapnutí začne rotace baňky s kulovým dnem. Otočným knoflíkem se reguluje rychlost otáčení.

Výška ponoření do ohřívací lázně je aretována šroubem na teleskopickém stojanu. Případně nakloněním hlavy páčkou.

Požadovaná teplota lázně se nastaví otočnou stupnicí.



## **4. ÚDRŽBA**

### **4.1 Údržba přístroje**

Na povrchu přístroje nenechávejte potřísnění od agresivních látek. Mohlo by dojít k porušení laku na přístroji. Povrch přístroje čistěte čistým měkkým hadrem. Hadr může být navlhčený, ale ne mokrý. Pro čištění lze použít i běžné mycí prostředky. Těsnění gufero lehce namázněte silikonovou vazelínou asi po 80 provozních hodinách (v případě potřeby častěji).

**Upozornění:** Při čištění vlhkým hadrem odpojte přístroj od sítě!

### **4.2 Výměna těsnění**

Odmontujte chladič, vyjměte připouštěcí trubici s kohoutem, odmontujte baňku s kulovým zábrusem, uvolněte matici nástavce kulového a vlastní nástavec opatrně sejměte. Vyjměte těsnění gufero, nástavec kulový očistěte, nové těsnění lehce potřete silikonovou vazelínou a namontujte do nástavce kulového. Dutina těsnění směřuje vně kulového nástavce. Pokud je to nutné, vyměňte i ploché těsnění mezi nástavcem kulovým a hlavou s rotujícím pouzdem. Montáž proveďte dle bodu 3.2.

## **5. ZÁVADY A JEJICH ODSTRANĚNÍ**

### **5.1 Netěsnost**

Hlavní příčinou netěsnosti je chybná montáž těsnění. Nejprve zkontrolujte, zda jsou správně nasazeny všechny zábrusy. Pokud ano, potom musíte demontovat sklo a zkontrolovat těsnění v kulovém nástavci a ploché těsnění, případně těsnění vyměňte. Opatrně smontujte dle návodu, zapněte rotaci a zapněte vývěvu.

### **5.2 Ostatní poruchy**

Po zapnutí přístroj nereaguje. Zkontrolujte pojistku, případně vyměňte za nové stejných parametrů. Zkontrolujte, zda v rotaci vzorku nic nebrání (otočením rukou), vypněte a zapněte síťový vypínač.

Lázeň nehřeje. Vytáhněte síťovou zástrčku lázně, nechte lázeň vychladnout. Znovu zapojte do sítě, doplňte vodu a nastavte požadovanou teplotu.

## **6. BEZPEČNOST A PODMÍNKY PROVOZU**

### **6.1 Bezpečnost provozu**

Zajištění rotace odpařovaného vzorku: Proudové jištění hnacího motoru. Při zvýšení odporu proti otáčení nad stanovenou mez dojde k odpojení napájení hnacího motoru.

Zajištění ohřevu lázně: Tepelnou pojistkou při přehřátí nad 200°C.

### **6.2 Podmínky provozu**

Přístroj je určen pro práci v běžných laboratorních podmínkách při teplotách 10 až 30°C a vlhkosti vzduchu do 80%. Napájení 230 V, 6 A, 50 Hz. Přívodní síťová šňůra se zapojuje do zásuvkového obvodu s jištěním 10 nebo 16 A. Přívodní šňůra se nesmí dotýkat ohřívací lázně. Je zakázáno manipulovat s lázní, která je ohřátá na teplotu vyšší než 40°C.

**Pozor!** Při výměně baňky s kulovým dnem po zahuštění odpařovaného vzorku dbejte zvýšené opatrnosti, a pokud baňka nejde lehce sejmout z kužele, tak další manipulaci provádějte až po vychladnutí lázně.

## **7. PŘÍSLUŠENSTVÍ A NÁHRADNÍ DÍLY**

### **7.1 Základní příslušenství**

Přívodní šňůra

Sada skla:

baňky s kulovým dnem (1000 a 2000 ml) NZ29/32

baňka s půlkulovým zábrusem (1000 ml) KS35/20

sací trubice

kulový nástavec

chladič vertikální

připouštěcí trubice s kohoutem

3 kusy rovné olivky GL14

Těsnění:

gufero 35/22/10 (obr.2b, poz.4)

Spona kovová

Hadice podtlaku

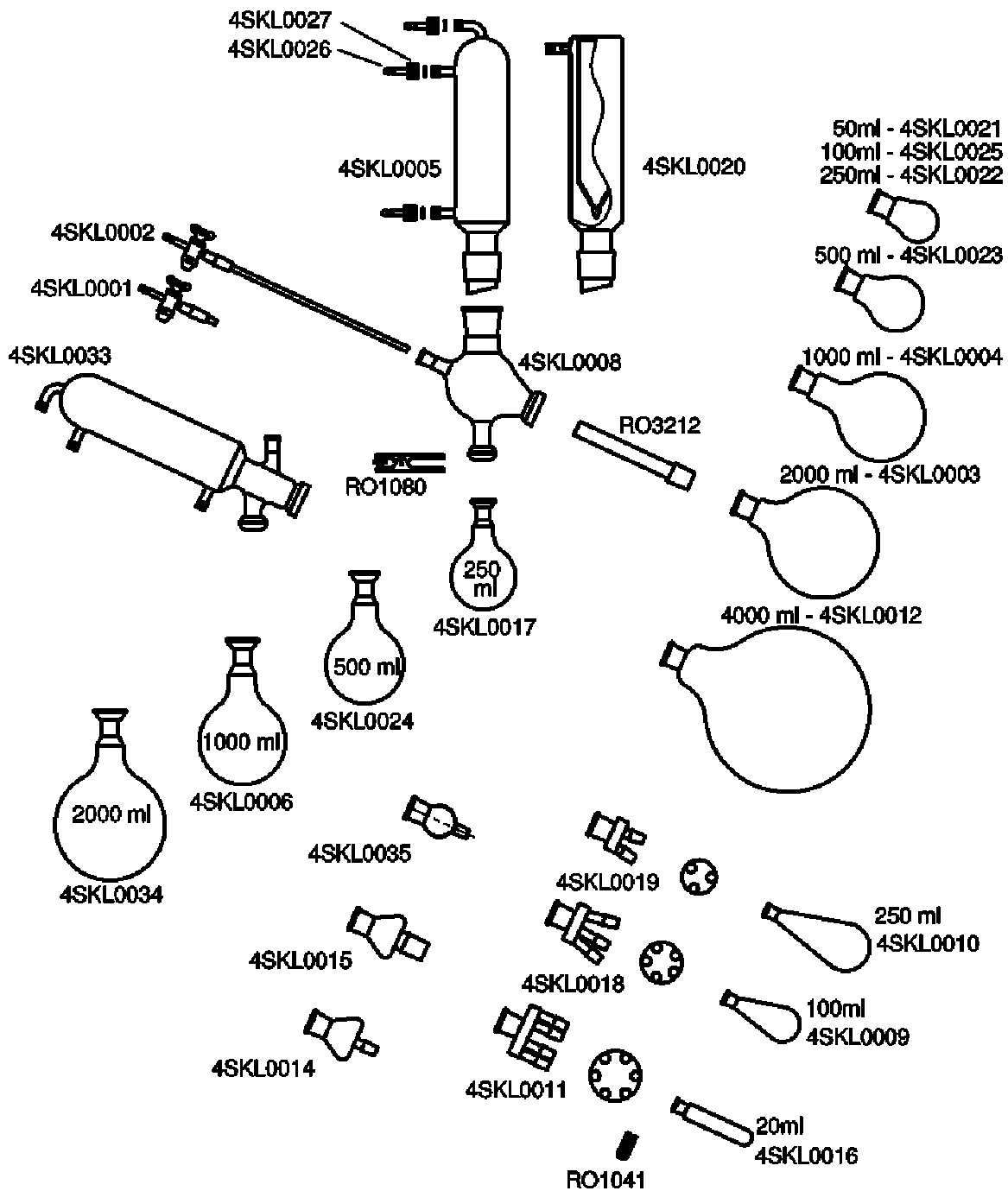
## 7.2 Ostatní příslušenství

### 7.2.1 Skleněné příslušenství (obr. 3)

4SKL0021	Baňka 50 ml, kužel NZ29/32
4SKL0025	Baňka 100 ml, kužel NZ29/32
4SKL0022	Baňka 250 ml, kužel NZ29/32
4SKL0023	Baňka 500 ml, kužel NZ29/32
4SKL0004	Baňka 1000 ml, kužel NZ29/32
4SKL0003	Baňka 2000 ml, kužel NZ29/32
4SKL0012	Baňka 4000 ml, kužel NZ29/32
4SKL0017	Baňka 250ml, kulový zábrus KS35/20
4SKL0024	Baňka 500 ml, kulový zábrus KS35/20
4SKL0006	Baňka 1000ml, kulový zábrus KS35/20
4SKL0034	Baňka 2000ml, kulový zábrus KS35/20
4SKL0005	Chladič vertikální
4SKL0033	Chladič diagonální
4SKL0020	Vymražovací nástavec
4SKL0001	Připouštěcí trubice s kohoutem - krátká
4SKL0002	Připouštěcí trubice s kohoutem - dlouhá
4SKL0008	Kulový nástavec
RO3212	Sací trubice
4SKL0016	Zkumavka 20 ml, kužel NZ14/23
4SKL0009	Baňka 100 ml, kapkovitá kužel NZ14/23
4SKL0010	Baňka 250 ml, kapkovitá kužel NZ14/23
4SKL0019	Pavouk 3x NZ14/23 (baňka max. 250 ml)
4SKL0018	Pavouk 5x NZ14/23 (baňka max. 100 ml)
4SKL0011	Pavouk 6x NZ14/23 (zkumavka max. 20 ml)
4SKL0014	Lapač pěny- deflegmátor NZ29/32 - NZ14/23
4SKL0015	Lapač pěny- deflegmátor NZ29/32 - NZ29/32
4SKL0035	Redukce NZ29/32 na NZ14/23

## 7.2.2 Náhradní díly a další příslušenství

RO1520	Ochranný kryt lázně
1TOO0007	Těsnění gufero 35/22/10 (obr.2a)
1TG24524	Těsnění ploché
1TOO0008	Těsnění PTFE 35/22/7 (obr.2b)
RO1080	Pevná spona (pro KS35/20)
RO1041	Spona pružná (pro NZ14/23)
4SKL0026	Olivka rovná GL 14
4SKL0027	Matice převlečná GL 14
5HAD0003	PA Hadice podtlaku
90000036	Vakuová vývěva bez chemické odolnosti ( doporučená VM20D )
90000044	Sada membrán a těsnění pro VM20D Vakuová vývěva chemicky odolná (dle poptávky)
3VOD0003	Přívodní šňůra Pojistky 5x20 mm: T 200 mA



Obr. 3. Přehled skleněných dílů

## **8. ZÁVĚR**

### **8.1 Provádění oprav**

Veškeré záruční a pozáruční opravy provádí výrobce, nebo jím pověřená organizace. Pokud nebude v dodacím listě uvedeno jinak, obraťte se s požadavky na opravy na výrobce.

### **8.2 Záruka**

Na výrobek poskytuje výrobce záruku dva roky ode dne předání výrobku odběrateli. Přístroj může být použit jen způsobem uvedeným v tomto návodu. Přístroj se nesmí používat jiným způsobem, než jak je uvedeno v tomto návodu, jinak může být porušena bezpečnost provozu. Při nedodržení podmínek tohoto návodu výrobce neručí za vzniklé škody.

### **8.3 Likvidace odpadu**

Po ukončení životnosti likvidujte přístroj dle platných předpisů o odpadech, případně předejte přístroj prodejci, nebo výrobcí k likvidaci.

**Pozor:** Přístroj obsahuje části (plošné spoje) které spadají do kategorie nebezpečného odpadu.

## **9. OBSAH**

1. ÚVOD .....	4
1.1 Určení přístroje a specifikace .....	4
1.2 Technické údaje .....	4
1.3 Vysvětlení symbolů .....	4
2. TECHNICKÝ POPIS .....	5
3. UVEDENÍ DO PROVOZU .....	6
3.1 Vybalení přístroje .....	6
3.2 Sestavení přístroje.....	6
3.3 Ovládání přístroje .....	8
4. ÚDRŽBA .....	9
4.1 Údržba přístroje .....	9
4.2 Výměna těsnění .....	9
5. ZÁVADY A JEJICH ODSTRANĚNÍ .....	9
5.1 Netěsnost .....	9
5.2 Ostatní poruchy .....	9
6. BEZPEČNOST A PODMÍNKY PROVOZU .....	10
6.1 Bezpečnost provozu .....	10
6.2 Podmínky provozu .....	10
7. PŘÍSLUŠENSTVÍ A NÁHRADNÍ DÍLY .....	10
7.1 Základní příslušenství .....	10
7.2 Ostatní příslušenství .....	11
7.2.1 Skleněné příslušenství .....	11
7.2.2 Náhradní díly a další příslušenství .....	12
8. ZÁVĚR .....	14
8.1 Provádění oprav .....	14
8.2 Záruka .....	14
8.3 Likvidace odpadu .....	14
9. OBSAH .....	15
9.1 Seznam obrázků .....	15

### **9.1 Seznam obrázků a tabulek**

Obr. 1. Umístění jednotlivých částí RVO .....	5
Obr. 2a. Montážní výkres .....	7
Obr. 2b. Montážní výkres (chemicky odolné) .....	8
Obr. 3. Přehled skleněných dílů .....	13